



NT 22/1 Ap L

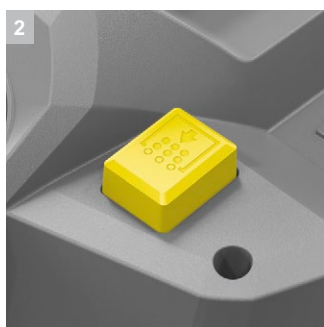
Достаточно компактный и очень мощный пылесос влажной и сухой уборки начального уровня. Благодаря легкому весу, NT 22/1 Ap L идеален для мобильного применения.



1

1 Легкий вес с компактными габаритами

- Аппарат легко и надежно перемещается и хранится



2

2 Полуавтоматическая очистка фильтра

- Полуавтоматическая система очистки фильтра обеспечивает продолжительное сохранение высокой силы всасывания.



3

3 Влагостойкий патронный фильтр PES

- Возможно простое чередование влажной и сухой уборки без необходимости установки влагостойкого фильтра PES
- Моющийся фильтр PES



4

4 Соединение всасывающего шланга в турбинной голове

- Позволяет утилизировать полностью мусоросборник
- Экономия времени связанная с опустошением мусоросборника как прежде

Технические характеристики и комплектация

KÄRCHER



NT 22/1 Ap L

- Эффективная полуавтоматическая система очистки фильтра
- Гнездо для подключения всасывающего шланга на турбинной голове
- Влагостойкий патронный фильтр PES

Технические характеристики

№ для заказа	1.378-600.0	
Штрих-код (EAN)	4054278287928	
Параметры электросети	~ / В / Гц	1 / 220 – 240 / 50 – 60
Расход воздуха	л/с	71
Разрежение	мбар / кПа	255 / 25,5
Объем мусоросборника	л	22
Материал мусоросборника	пластмасса	
Потребляемая мощность	Вт	1300
Номин. диаметр принадлежностей	DN 35	
Длина кабеля	м	6
Уровень звукового давления	дБ(А)	71
Масса	кг	5,7
Масса (с упаковкой)	кг	9,1
Размеры (Д × Ш × В)	мм	380 × 370 × 480

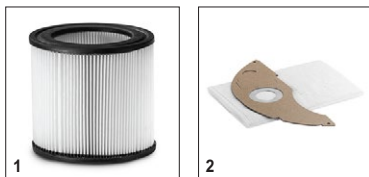
Комплектация

Всасывающий шланг	м	1,9 / с коленом
Удлинительная трубка	шт. × м	2 × 0,5 / пластмасса
Фильтр-мешок	шт.	1 / из нетканого материала
Насадка для пола для влажной и сухой уборки	мм	300
Щелевая насадка	■	
Патронный фильтр	из полиэфирного шелка	
Система очистки фильтра	ApClean (система полуавтоматической очистки фильтра)	
Степень защиты	II	
Поворотный ролик с тормозом	■	

■ Входит в комплект поставки

NT 22/1 Ap L 1.378-600.0

KÄRCHER



		№ для заказа	Количество				Цена	Описание	
Патронный фильтр из полиэфирного шелка									
Патронный фильтр PES, упакованный	1	2.889-219.0	1 шт.					Влагостойкий патронный фильтр PES для сухой и влажной уборки. Сертифицирован для сбора пыли класса L.	<input checked="" type="checkbox"/>
Фильтр-мешки из нетканого материала									
Фильтр-мешки из нетканого материала	2	2.889-217.0	5 шт.					Фильтр-мешки из нетканого материала. Класс пыли - M.	<input type="checkbox"/>

Входит в комплект поставки
 Доступные аксессуары.

NT 22/1 Ap L 1.378-600.0

KÄRCHER


		№ для заказа	Количество	Номин. диаметр	Длина	Ширина	Цена	Описание	
Пластмассовое колено									
Колено, стандартное	1	2.889-199.0	1 шт.	DN 35				Колено, пластиковое, серого цвета, с защелкой С 35.	<input checked="" type="checkbox"/>
Колено	2	2.889-148.0	1 шт.	DN 35				Эргономичное колено для новой системы фиксации защелкой. В антистатическом исполнении, с регулятором подсоса воздуха.	<input type="checkbox"/>
Колено Adv, электропроводное	3	2.889-168.0	1 шт.	DN 35				Эргономичное колено для новой системы фиксации защелкой. В электропроводном исполнении. Прекрасно подходит для сбора больших объемов мелкой пыли.	<input type="checkbox"/>
Колено Adv	4	2.889-170.0	1 шт.	DN 35				Эргономичное колено для новой системы фиксации защелкой.	<input type="checkbox"/>
Универсальная насадка (для влажной и сухой уборки)									
Насадка для влажной и сухой уборки пола, стандартная	5	2.889-263.0	1 шт.	35		300 мм		Насадка для влажной и сухой уборки, серого цвета, шириной 300 мм, DN 35. С щеточными и резиновыми полосками. С легкой заменой вставок.	<input checked="" type="checkbox"/>
Насадка для влажной и сухой уборки пола Adv, DN 35	6	2.889-152.0	1 шт.	35		360 мм		Насадка для влажной и сухой уборки пола шириной 360 мм с легкой заменой вставок. С щеточными и резиновыми полосками.	<input type="checkbox"/>
Щелевая насадка									
Щелевая насадка, DN 35, 225 мм	7	2.889-159.0	1 шт.	DN 35	225 мм			Щелевая насадка номинальным диаметром DN 35 для пылесосов Kärcher сухой или влажной и сухой уборки. Длина 225 мм.	<input checked="" type="checkbox"/>
Удлинительные трубки из пластика									
Комплект удлинительных трубок	8	2.889-218.0	2 шт.	35	505 мм			Комплект удлинительных трубок, DN 35, 2 шт. по 0,5 м, из пластика, серого цвета.	<input checked="" type="checkbox"/>
Насадка для автомобиля									
Насадка для автомобиля	9	6.906-108.0	1 шт.	DN 35		90 мм		Удобная пластмассовая изогнутая насадка плоской формы для уборки в автомобиле, подходящая к любым пылесосам влажной и сухой уборки Kärcher с коленом DN 35. Рабочая ширина прим. 90 мм.	<input type="checkbox"/>
Резиновая насадка, скошенная под углом 45°									
Угловая резиновая насадка, 45°	10	6.902-104.0	1 шт.	35 мм	220 мм			Маслостойкая резиновая насадка (DN 35), скошенная под углом 45°, позволяет очищать станки. Только для аппаратов NT.	<input type="checkbox"/>
	11	6.902-105.0	1 шт.	40 мм	220 мм			Маслостойкая резиновая насадка (DN 40), скошенная под углом 45°, позволяет очищать станки. Только для аппаратов NT.	<input type="checkbox"/>
Металлические удлинительные трубки									
Удлинительная трубка, хромированная	12	6.902-074.0	1 шт.	35	505 мм			Удлинительная трубка, металлическая, хромированная, DN 35, длина: 0,5 м.	<input type="checkbox"/>

■ Входит в комплект поставки □ Доступные аксессуары.

NT 22/1 Ap L 1.378-600.0

KÄRCHER

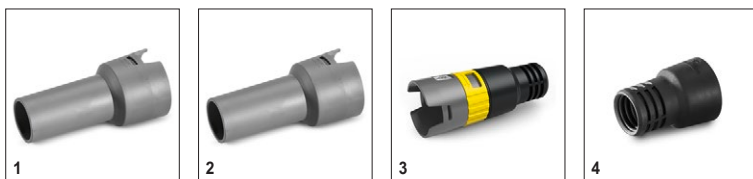


		№ для заказа	Количество	Номин. диаметр	Длина	Цена	Описание	
Всасывающий шланг в сборе (система соединения с защелкой)								
Всасывающий шланг DN 35, с защелкой и байонетным замком, 2,5 м, для пылесосов влажной и сухой уборки	1	2.889-134.0	1 шт.	DN 35	2,5 м		Всасывающий шланг длиной 2,5 м с новыми байонетным замком и защелкой.	<input type="checkbox"/>
Всасывающий шланг, электропроводный	2	2.889-136.0	1 шт.	DN 35	2,5 м		Электропроводный всасывающий шланг с новым байонетным замком и защелкой. Длина: 2,5 м.	<input type="checkbox"/>
Удлинительный шланг (система соединения с защелкой)								
Удлинительный шланг	3	2.889-145.0	1 шт.	DN 35	2,5 м		Удлинительный шланг, DN 35, для новой системы фиксации защелкой. Длина: 2,5 м.	<input type="checkbox"/>

■ Входит в комплект поставки Доступные аксессуары.

NT 22/1 Ap L 1.378-600.0

KÄRCHER



		№ для заказа	Количество	Номин. диаметр		Цена	Описание	
Соединительная муфта C-DN (защелка на конус), электропроводная								
Адаптер с защелки DN 35 на конус DN 35	1	5.407-005.0					Адаптер для системы с защелкой DN 35, для присоединения удлинительных трубок и малых насадок с конусом DN 35. Прекрасно подходит для уборки в салоне автомобиля, в т. ч. без использования дополнительных насадок.	<input type="checkbox"/>
Адаптер с защелки DN 40 на конус DN 40	2	5.407-006.0		DN 40			Для присоединения малых насадок и удлинительных трубок с конусом DN 40: адаптер для системы с защелкой DN 40. Идеальное решение для уборки в салоне автомобиля, которое может использоваться даже без дополнительных насадок.	<input type="checkbox"/>
Муфта для присоединения электроинструментов, под защелку (электропроводная)								
Муфта для подключения электроинструмента, электропроводная DN35	3	2.889-151.0	1 шт.	35 мм			Адаптер для подключения электроинструментов DN35 с резиновым креплением и регулировкой силы всасывания, новая система соединения с защелкой. Подходит для всех существующих электроинструментов.	<input type="checkbox"/>
Муфта для присоединения электроинструментов, резьбовая								
Насадка резина муфта	4	5.303-877.0	1 шт.	35 мм			Резиновая муфта для подсоединения электроинструментов, навинчиваемая на всасывающий шланг.	<input type="checkbox"/>

■ Входит в комплект поставки Доступные аксессуары.

NT 22/1 Ap L 1.378-600.0

KÄRCHER



		№ для заказа	Количество	Ширина			Цена	Описание	
Прочие принадлежности для пылесосов сухой / влажной и сухой уборки									
Насадка для удаления пыли при сверлении	1	2.679-000.0	1 шт.					Насадка для аккуратного высверливания отверстий без распространения пыли. Подходит для пылесосам сухой или влажной и сухой уборки Kärcher.	<input type="checkbox"/>
Адаптер с новой защелки на прежнюю защелку DN 35	2	2.889-312.0						Адаптер для соединения шлангов новой системы принадлежностей для пылесосов влажной и сухой уборки с коленами или удлинительными шлангами прежней системы. Для номинального диаметра DN 35.	<input type="checkbox"/>
Адаптер, электропроводный	3	5.031-436.0						Универсальный электропроводный адаптер для соединения прежних шлангов для пылесосов влажной и сухой уборки с номинальными диаметрами DN 35, DN 40 и DN 50 с новой системой принадлежностей для пылесосов влажной и сухой уборки Kärcher.	<input type="checkbox"/>

Входит в комплект поставки
 Доступные аксессуары.